

EBOX 4x4 2 places – Fiche Technique



L'EBOX est un utilitaire 100% électrique adapté à votre métier. C'est un véhicule personnalisable avec des équipements interchangeables : vous pouvez passer d'une version fourgon à benne en quelques minutes !

L'EBOX est un véhicule 4X4 fabriqué en France et disponible avec des batteries Plomb ou Lithium.

Il dispose de l'homologation route.

EBOX 4x4 2 places – Fiche Technique



Caractéristiques du véhicule

Catégorie Homologation	Quadricycle lourd
Permis	B
Masse à vide sans batterie (kg)	430 ou 520 kg selon version
Masse en ordre de marche	750 kg
Masse maximale techniquement admissible (kg)	1540 kg
Charge Utile (kg)	550 kg ou 715 kg selon version
Masse remorquable (kg)	215 kg ou 260 kg

EBOX 4x4 2 places – Fiche Technique

Caractéristiques du véhicule

Moteur	ABM 48V Variateur électronique / assistance au freinage
Position	Avant et arrière
Puissance	2x4 kW (5.5cv)
Couple maxi	2x45 nm @2000 trs/mn
Batterie	Plomb pur
Châssis	multitubulaire acier / Protection anti-corrosion
Carrosserie	Matériaux composites
Suspension avant	Disques non ventilés diamètre 220 mm / Etrier
Suspension arrière	Disques non ventilés diamètre 197 mm / Etrier / Frein de parking mécanique
Freins AV	Roues indépendantes / Type pseudo macpherson / Combinés ressort hélicoïdaux/ amortisseurs télescopiques
Freins AR	Roues indépendantes / Double triangles Combinés ressort hélicoïdaux/ amortisseurs télescopiques / Barre stabilisatrice
Direction	A crémaillère non assistée (direction assistée en option)
Transmission	Aux roues avant & arrière Automatique par variation de vitesse
Réducteur	Standard 1:12 Option 1:10 ou 1:15

EBOX 4x4 2 places – Fiche Technique

Caractéristiques du véhicule

Vitesse Maxi	40 km/h	
Autonomie selon batterie	Plomb (Standard) : 30 km (400 cycles) Lithium 200ah : 40-60 km (3000 cycles) Lithium 300ah : 75-100 km (3000 cycles)	
Roues	Pneus Route	Pneus Tout-Terrain
Types	155-70/R12	25*8/12
Jantes	12 pouces	
Pression de gonflage	1.5 bar	1 bar



EBOX 4x4 2 places – Fiche Technique



EBOX 4x4 2 places – Fiche Technique

Equipements disponibles

Benne dimensions standard	Acier et habillage extérieur en plastique injecté - 1100 x 900 mm
Benne acier galvanisée	Dimensions standards : - 1210 x 900 mm - 1210 x 1210 mm
Bâche pour benne galvanisée	Offre un volume utile de 1,2 à 1,5 m3
Basculante à vérin électrique	Benne acier galvanisé et vérin électrique grosse capacité avec capteur de sécurité
Fourgon tôle	Idéal pour la livraison du dernier km. Un volume de 1,1 m3n sécurisé, équipé d'un rideau en aluminium fermant à clef. Disponible en dimensions sur-mesure avec des volumes jusqu'à 3m3.
Remorques & Outils	Sur-Mesure
Citerne à eau	Sur-Mesure
Chasse neige & saleuse	

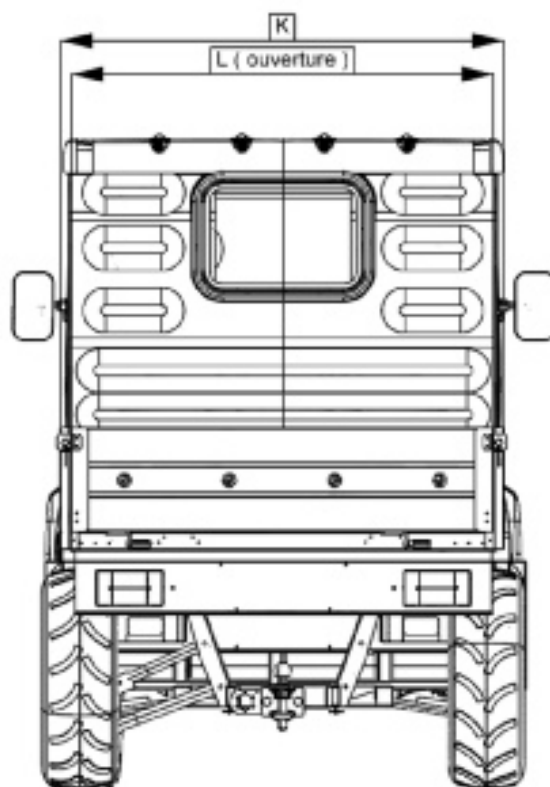
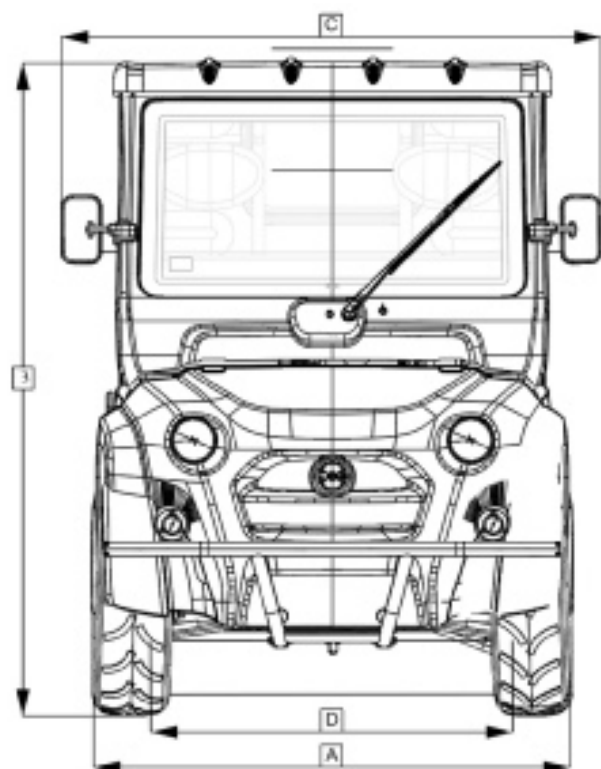
Accessoires disponibles

Treuil électrique, pneus tout-terrain, pare-buffles, pare-branches porte-bagages, jantes alliages, peinture sur-mesure, attelage
Pare-brise chauffant, vitre cloison arrière, banquette large, bâche protection, portes rigides, caisses de transport
Autoradio, chauffage, sélecteur de vitesse, gyrophare à LED, phare de travail, triangle AK5 à LED, extincteur 2KG, bandes réfléchissantes

EBOX 4x4 2 places – Fiche Technique

Dimensions générales

	Avec benne basculante standard	Avec Benne longue Acier galvanisé
A	1390 mm	
B	1885 mm	
C	1563 mm	
D	1050 mm	
E	2649 mm	3040 mm
G	180 mm (pneus route) 260 mm (pneus tout terrain)	
H	1826 mm	
Hf	377 mm	
Hr	449 mm	836 mm
I	855 mm	
J	330 mm	



EBOX 4x4 2 places – Fiche Technique

Dimensions Benne (intérieures)

	standard	Acier galvanisé Grande dimension
K	1110 mm	1350 mm
L	1080 mm	1350 mm
M	920 mm	1240 mm
X	280 mm	300 mm
SF	Surface : 1,02 m2	Surface : 1,67 m2

Dimensions fourgon

	standard	Sur-mesure
O	1298 mm	Jusqu'à 1400 mm
P	1100 mm	Jusqu'à 1200 mm
Q	815 mm	Jusqu'à 1035 mm
R	1809 mm	Jusqu'à 2029 mm
S	1100 mm	Jusqu'à 1300 mm
T	729 mm	
U	900 mm	Jusqu'à 1500 mm
V	Volume Utile : 1,1 m3	Volume Utile : Jusqu'à 2,7 m3
R D	Rideaux : Arrière	Rideaux : Arrière ou latéral

