

Zallys®

• • • the passion for moving

M15

Z175.721



5,5 km/h



500 kg



5 %



- Pour des charges jusqu'à 500 kg.
- Polyvalent et compact.
- Avec roues superélastiques pour une utilisation en intérieur.
- Réglage de vitesse avec potentiomètre.
- Il passe par portes et monte-charges.



QR code à scanner
Informations complémentaires

ZALLYS srl
Via Palazzina 1 | 36030 Sarcedo (VI) - ITALY
www.zallys.com | sales@zallys.com

M15



LOGISTIQUE INTÉGRÉE

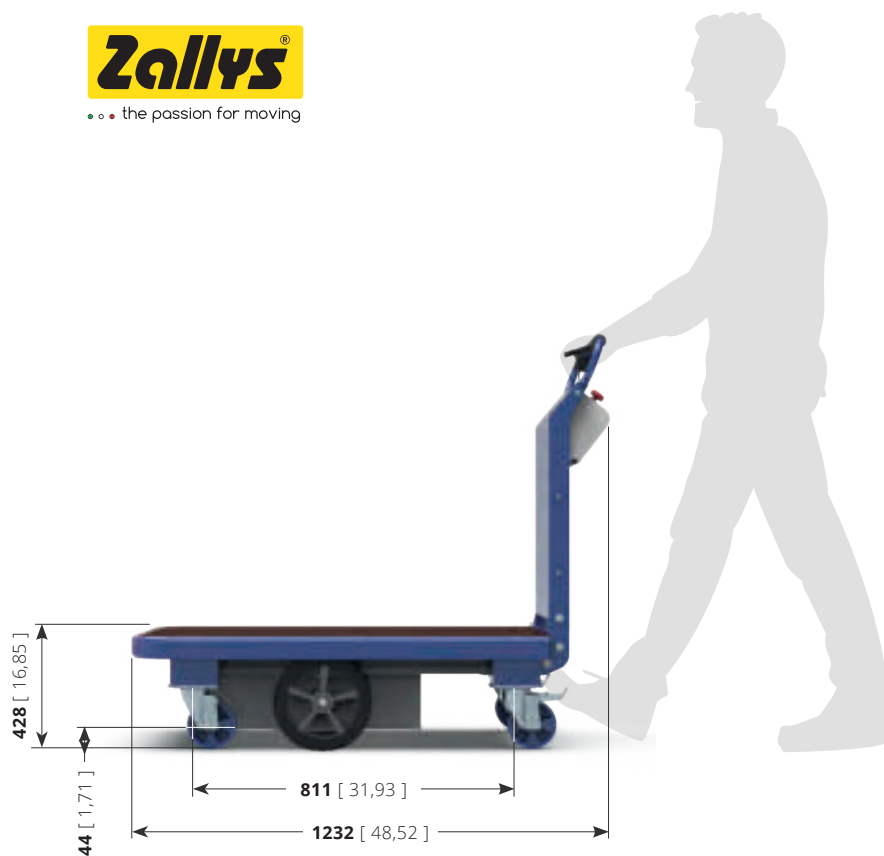


MANUTENZIONE INDUSTRIALE



QR code à scanner
Voir toutes les applications

ZALLYS srl
Via Palazzina 1 | 36030 Sarcedo (VI) - ITALY
www.zallys.com | sales@zallys.com



FICHE TECHNIQUE

Commandes de conduite

Description	U.M.	Valeur
Typologie de conduite		Guidon

Sécurité

Description	U.M.	Valeur
Dispositif "homme-mort"		Levier sur Guidon
Dispositif anti-écrasement		Micro sur tableau de bord
Dispositif arrêt d'urgence		Poignée

Performances

Description	U.M.	Valeur
Vitesse max. marche avant	km/h	5,5
Vitesse max. marche arrière	km/h	4,0
Charge max. sur terrain plat	kg	500
Pente max	%	5
Espace d'arrêt de vitesse max sur sol plan (sans charge)	m	0,9

Batteries

Description	U.M.	Valeur
Type de Batteries		Traction - Ermetique à AGM
Tension batterie	V	12
Capacité nominale 20/h	Ah	45
Chargeur Batteries		Extérne - haute fréquence

Moteur

Description	U.M.	Valeur
Moteur		Électrique
Courant		Continu
Tension	V	24
Puissance nominale (S2 - 40')	kW	0,25
Puissance maximale	kW	0,96

Dimensions et poids

Description	U.M.	Valeur
Poids avec batteries	kg	106
Longueur	mm	1.232
Largeur	mm	690
Hauteur	mm	1.075
Empattement	mm	811
Rayon de braquage	mm	1.176

Roues

Description	U.M.	Valeur
Gommées		Poliuréthane



QR code à scanner
Pour plus de détails techniques

ACCESSOIRES

Ridelles et étagères pour personnaliser

Selon la typologie et la quantité des matériaux à déplacer, **M15** peut être équipé avec plusieurs accessoires: des ridelles de **dimensions différentes** et des **étagères** pour augmenter la surface de chargement et répartir le matériel. Un **pratique porte-bloc** est disponible pour la gestion du travail.



KIT RIDELLES
h160 mm

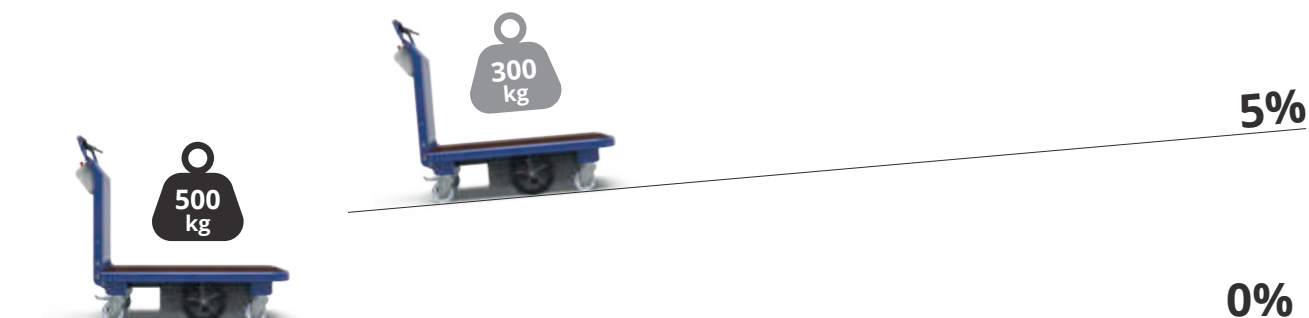


KIT RIDELLES
h560 mm



KIT ETAGERES

Performances sur pente



QR code à scanner
Voir tous les accessoires