



# **JIAYUAN By ASPP**

**ELECTRIC VEHICLES SINCE 1982**



Les véhicules de la gamme CITY sont conçus par le groupe familial innovant JIAYUAN actuel  
Leader de son marché en Asie.

Depuis sa création en 1982, le groupe n'a cessé de faire évoluer la technologie de ses  
moteurs électriques et ce depuis plus de 40 ans.

**Utilitaire Quadricycle électrique**

# Pourquoi acheter une voiture électrique JIAYUAN ?

## Economie Financière

Tous nos véhicules bénéficient du Bonus écologique, de la prime à la conversion, et des aides régionales. Un véhicule thermique consomme 5 litres en moyenne pour 100 km, ce qui équivaut environ à 10 € de carburant consommé par 100 km contre 1€ pour nos véhicules électriques. Le moteur de la voiture électrique contient 100 fois moins de pièces en rotation, pas de boîte de vitesse et pas d'huile moteur à changer. Le véhicule électrique ne demande donc que très peu d'entretien au quotidien et revient moins cher à l'utilisation.



## Prix et Equipement

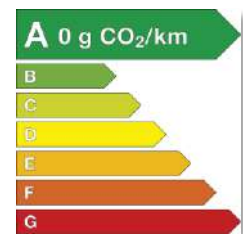
Toutes nos voitures proposent un équipement de série complet, facilitant le confort et l'aide à la conduite.

## Rendement Energétique

L'énergie prend de multiples formes dans un monde où les besoins sont toujours croissants, le rôle des batteries est primordial. Aujourd'hui, la meilleure technologie en la matière repose sur le lithium-ion.

C'est pourquoi tous les véhicules JIAYUAN proposent des batteries Lithium-ion garantissant 1500 cycles minimum "150 000 km" avec une autonomie pouvant atteindre 200 km

La batterie 10 Kw/h peut être soit achetée au comptant avec le véhicule soit mensualisée pour 55 euros/ mois/60 mois au choix de l'utilisateur.



## Sécurité Renforcée grâce à la cage acier 360°

La sécurité de nos véhicules est une de nos préoccupations principales. Cela impose des règles strictes comme la conception d'une cage en acier high-tech très élaborée. Fort de cette volonté, nos véhicules garantissent un haut niveau de sécurité notamment au travers du châssis et de la carrosserie qui forment une cellule protectrice amortissant efficacement les chocs ! Tous nos véhicules ont été soumis au CRASH-TEST et ont réussi ce test avec BRIO

## Assurance

Bénéficiez d'un tarif préférentiel négocié par notre partenaire pour nos voitures sans permis sans conditions de bonus !



# CITY TRUCK 2 Places

## CITY TRUCK FRESH 70 KM/H

A partir de 16 ans ( permis B1 )

**Volume utile 3,2 M3**



\*

*Un encombrement limité bien adapté à la circulation en ville et autour des villes, idéal pour transporter des bagages et des marchandises jusqu'à 700 Kg.*

## OPTIONS DISPONIBLES

- PEINTURE FLUO
- Prise type 2 ou 220 V domestique
- CAISSON POLYMATIERE 2045x1420x1195 AVEC FERMETURE PORTE BATTANTE VERROUILLABLE ( 3,2 M3 )
- CAISSON SUR MESURE
- OUVERTURE CAISSON AVEC STORE LATERAL
- CAISSON REFRIGERE ROUTE ET SECTEUR FROID POSITIF OU NEGATIF
- CROCHET ARRIMAGE
- GALLERIE DE TOIT
- REHAUSSE VEHICULE +5cm VERSION TOUS CHEMIN + PNEUS CRAMPONS
- CARROSSERIE SUR MESURE
- GYROPHARE
- MINI GRUE
- PORTE OUTILS
- TRIANGLE TYPE TRI FLASH

## BATTERIES

- LITHIUM FER phosphate 15,4 KW/H (150 KM autonomie)
- LITHIUM FER phosphate 23,5 KW/H (220 KM autonomie)

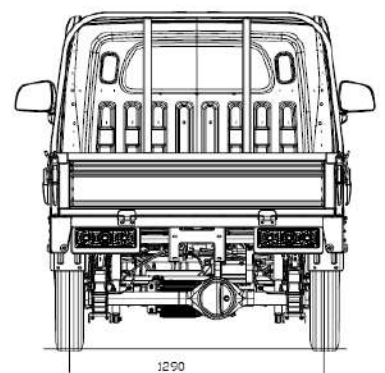
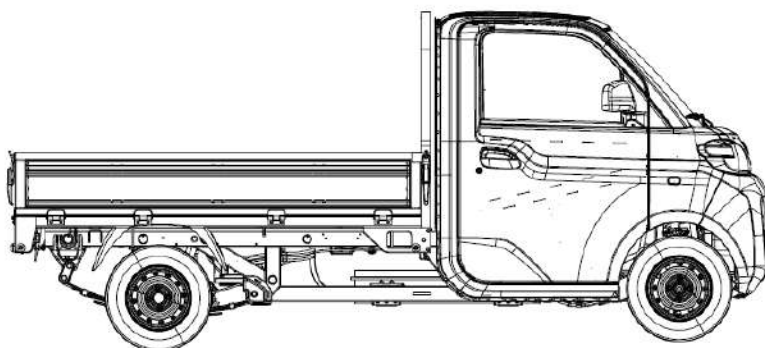
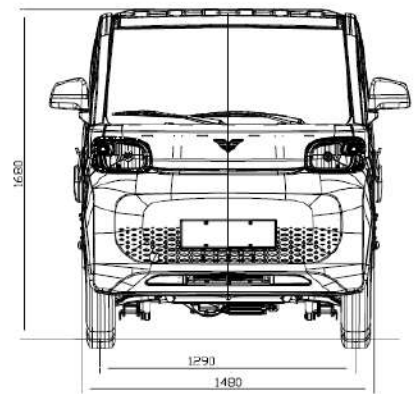
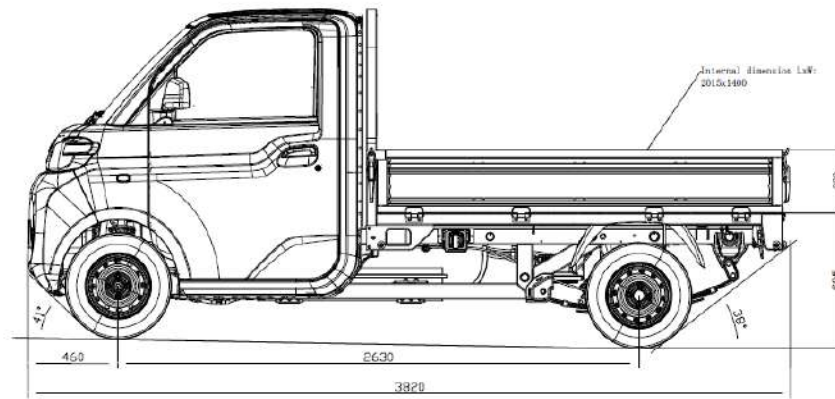
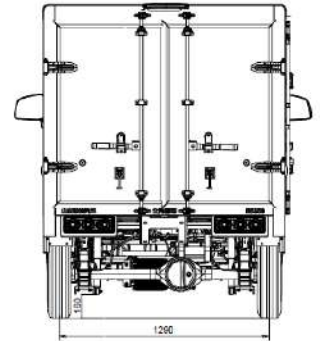
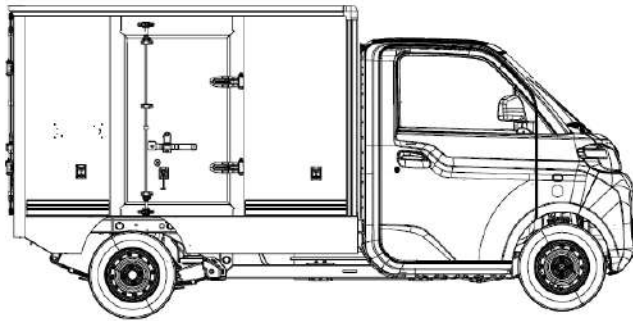
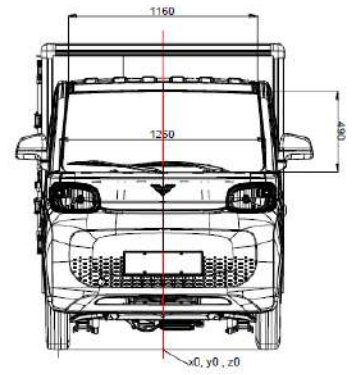
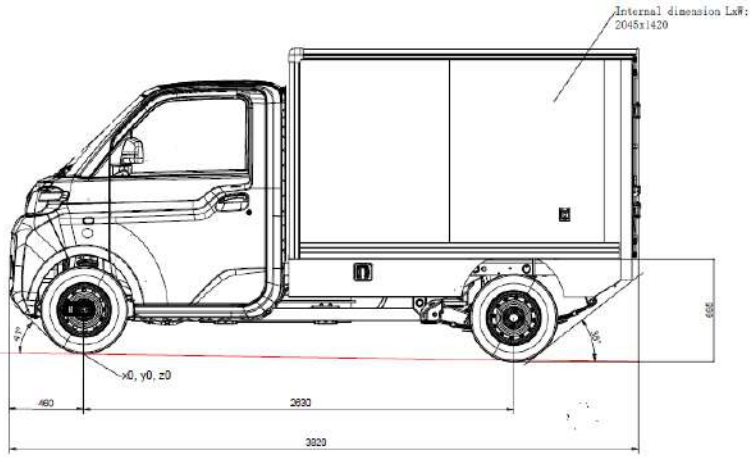
## SPECIFICATIONS TECHNIQUES

DIMENSIONS	<b>3820x1480x1925</b>	DISQUES AVANT	<b>OUI</b>
UTILES	<b>2045x1420x1195 ou sur mesure</b>	DISQUES ARRIERES	<b>NON</b>
MASSE à vide	<b>910 KG</b>	JANTES	<b>TOLE</b>
PLACES	<b>2</b>	PNEUS	<b>145R12 LT 8PR</b>
MOTEUR	<b>ASYNCHRONE SANS AIMANT</b>	VITESSE MAX	<b>70</b>
PUISSANCES	<b>15,4 KW NOMINAL / &gt; 30 KW EN PIC</b>	PENTE MAX	<b>25% EN CHARGE</b>
VOLTAGE	<b>115</b>	TEMPS / CHARGE	<b>8 – 10 HEURES</b>
BATTERIES	<b>EN OPTION</b>	AUTONOMIE	<b>150 KM A 220 KM</b>
W/H capacity	<b>15,4 – 23,5 KW/H</b>	DIRECTION ASSISTEE	<b>DE SERIE</b>
CHARGEUR	<b>DE SERIE ( 220 V - 25 AMPERES )</b>	CAMERA DE RECU	<b>DE SERIE</b>
VITESSES	<b>AUTOMATIQUE</b>	FEU DIURNE LED	<b>DE SERIE</b>
MOTRICITE	<b>ARRIERE ( TRANSMISSION DIRECTE )</b>	CHAUFFAGE / CLIMATISATION	<b>DE SERIE</b>
SUSPENSION AV	<b>MAC PHERSON</b>	CENTRALISATION A DISTANCE	<b>DE SERIE</b>
SUSPENSION ARR	<b>LAME DE RESSORT INDEPENDANTE</b>	FREINAGE	<b>HYDRAULIQUE AVEC ASSISTANCE MASTER VAC</b>

\* photo non contractuelle

LIVRAISON PARTOUT EN FRANCE / GARANTIE 2 ANS

# CITY TRUCK 2 Places



LIVRAISON PARTOUT EN FRANCE / GARANTIE 2 ANS