



# **JIAYUAN By ASPP**

**ELECTRIC VEHICLES SINCE 1982**



Les véhicules de la gamme CITY sont conçus par le groupe familial innovant JIAYUAN actuel  
Leader de son marché en Asie.

Depuis sa création en 1982, le groupe n'a cessé de faire évoluer la technologie de ses  
moteurs électriques et ce depuis plus de 40 ans.

**Utilitaire Quadricycle électrique**

# Pourquoi acheter une voiture électrique JIAYUAN ?

## Economie Financière

Tous nos véhicules bénéficient du Bonus écologique, de la prime à la conversion, et des aides régionales. Un véhicule thermique consomme 5 litres en moyenne pour 100 km, ce qui équivaut environ à 10 € de carburant consommé par 100 km contre 1€ pour nos véhicules électriques. Le moteur de la voiture électrique contient 100 fois moins de pièces en rotation, pas de boîte de vitesse et pas d'huile moteur à changer. Le véhicule électrique ne demande donc que très peu d'entretien au quotidien et revient moins cher à l'utilisation.



## Prix et Equipement

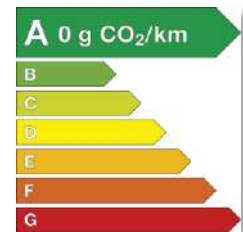
Toutes nos voitures proposent un équipement de série complet, facilitant le confort et l'aide à la conduite.

## Rendement Energétique

L'énergie prend de multiples formes dans un monde où les besoins sont toujours croissants, le rôle des batteries est primordial. Aujourd'hui, la meilleure technologie en la matière repose sur le lithium-ion.

C'est pourquoi tous les véhicules JIAYUAN proposent des batteries Lithium-ion garantissant 1500 cycles minimum "150 000 km" avec une autonomie pouvant atteindre 200 km

La batterie 10 Kw/h peut être soit achetée au comptant avec le véhicule soit mensualisée pour 55 euros/ mois/60 mois au choix de l'utilisateur.



## Sécurité Renforcée grâce à la cage acier 360°

La sécurité de nos véhicules est une de nos préoccupations principales. Cela impose des règles strictes comme la conception d'une cage en acier high-tech très élaborée. Fort de cette volonté, nos véhicules garantissent un haut niveau de sécurité notamment au travers du châssis et de la carrosserie qui forment une cellule protectrice amortissant efficacement les chocs ! Tous nos véhicules ont été soumis au CRASH-TEST et ont réussi ce test avec BRIO

## Assurance

Bénéficiez d'un tarif préférentiel négocié par notre partenaire pour nos voitures sans permis sans conditions de bonus !



# CITY TRUCK 2 Places



## Disponible en 11 couleurs

- |               |          |
|---------------|----------|
| ○ BLANC       | ● ORANGE |
| ● BLEU        | ● ROSE   |
| ● JAUNE       | ● ROUGE  |
| ● MARRON      | ● VERT   |
| ● NOIR MAT    | ● VIOLET |
| ● NOIR VERNIS |          |

La gamme CITY TRUCK est sans aucun doute le meilleur produit du moment tout en ayant le prix le plus attractif du marché rapport équipement / autonomie / sécurité. L'alliance de la structure à déformation programmée en acier et l'habillage en ABS font de la gamme CITY des véhicules sécurisants propres et recyclables à l'INFINI.

La gamme CITY TRUCK se décline en fonctions de vos besoins : Adapter toutes les carrosseries utiles sur le châssis nu.  
PICK-UP SIMPLE.  
CAISSON AVEC DIFFERENTS VOLUMES, BACHES.  
BENNE BASCULANTE.  
CAISSON Réfrigéré négatif et positif AVEC DIFFERENTS VOLUMES.

Nous pouvons aussi créer des carrosseries sur mesure POUR UTILISATION SPECIFIQUE ETC ...

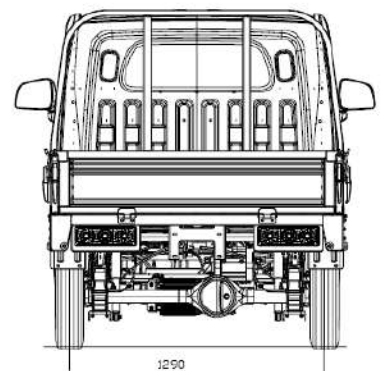
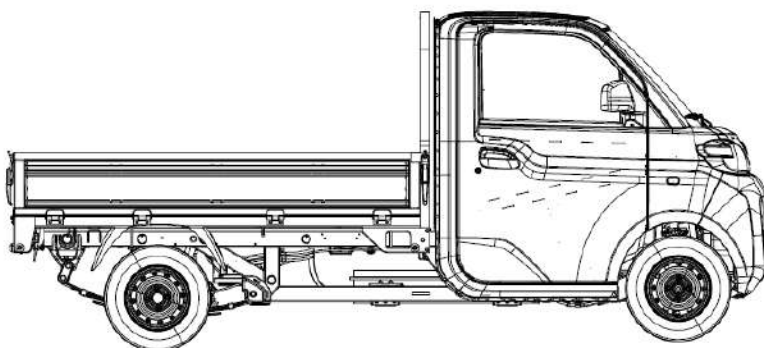
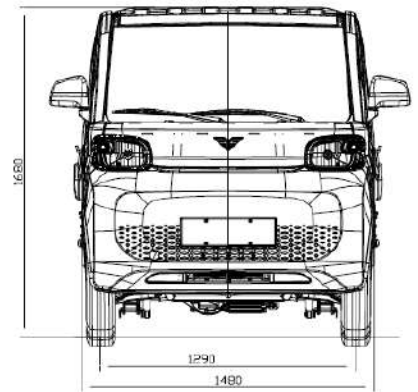
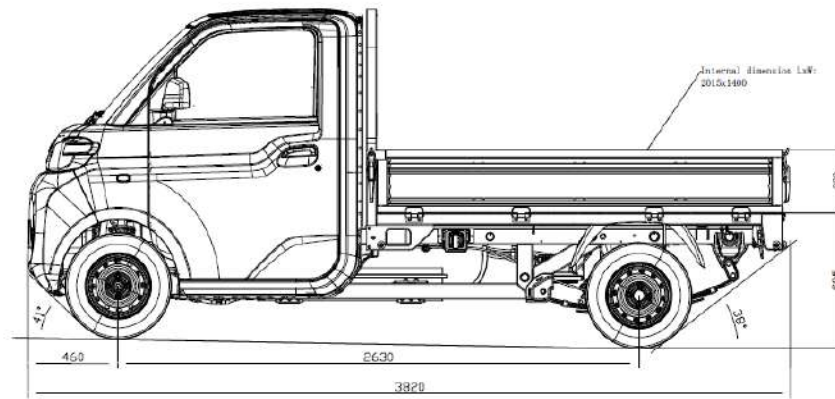
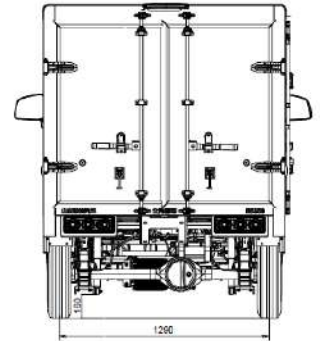
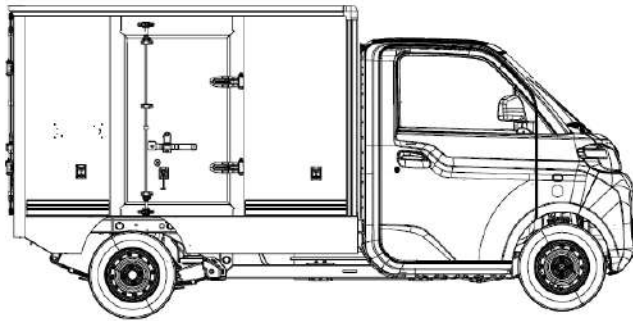
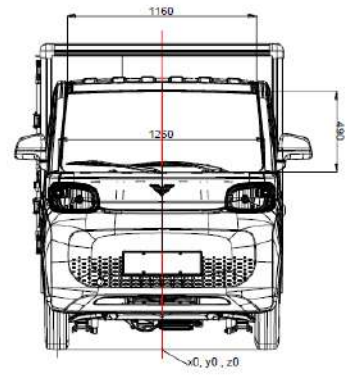
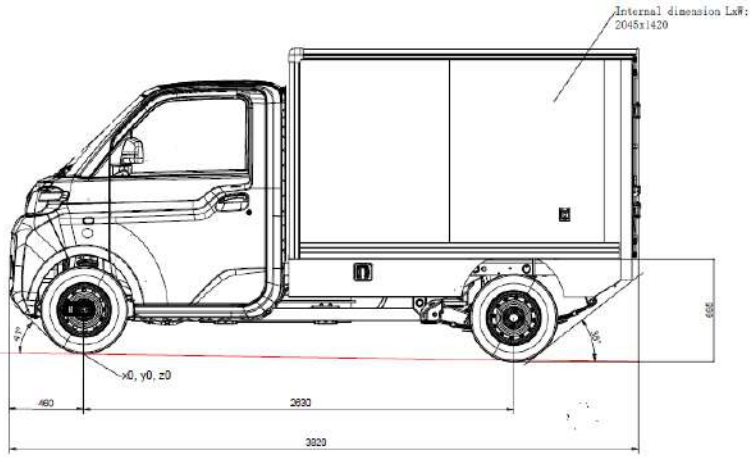
**NOS VEHICULES SONT CONCUS ET FINALISES EN FRANCE**

## Equipement de série sur toute la gamme CITY

- ✓ VÉRITABLE ASSISTANCE AU FREINAGE AVEC MASTER VAC
- ✓ CHARGE SUR SECTEUR PRISE DOMESTIQUE 220 V 16 A"
- ✓ SUSPENSIONS INDEPENDANTES TYPE MAC PHERSON
- ✓ OUVERTURE DES PORTES A DISTANCE AVEC TELECOMMANDE
- ✓ ABS et REPARTITEUR ELECTRONIQUE DE FREINAGE
- ✓ ANTI PATINAGE "ESP"
- ✓ DIRECTION ASSISTEE
- ✓ CAMERA DE RECU
- ✓ FREINS À DISQUES
- ✓ VITRES ELECTRIQUES
- ✓ DUREE DE CHARGE ( 8 - 10 HEURES )
- ✓ CHAUFFAGE
- ✓ RADIO
- ✓ FEUX DIURNE ET DE POSITION A LED
- ✓ BLUETOOTH
- ✓ CLIMATISATION

**LIVRAISON PARTOUT EN FRANCE / GARANTIE 2 ANS**

# CITY TRUCK 2 Places



LIVRAISON PARTOUT EN FRANCE / GARANTIE 2 ANS