

EBOX 4x4 6 ou 9 places – Fiche Technique



L'EBOX est un utilitaire 100% électrique adapté à votre métier. C'est un véhicule personnalisable avec des équipements interchangeables : vous pouvez passer d'une version fourgon à benne en quelques minutes !

L'EBOX est un véhicule 4X4 fabriqué en France et disponible avec des batteries Plomb ou Lithium.

Il dispose de l'homologation route.

EBOX 4x4 6 ou 9 places – Fiche Technique



Caractéristiques du véhicule

Catégorie Homologation	Quadricycle lourd
Permis	B
Masse à vide sans batterie (kg)	430 ou 520 kg selon version
Masse en ordre de marche	750 kg
Masse maximale techniquement admissible (kg)	1540 kg
Charge Utile (kg)	200 kg
Masse remorquable (kg)	215 kg ou 260 kg

EBOX 4x4 6 ou 9 places – Fiche Technique

Caractéristiques du véhicule

Moteur	ABM 48V Variateur électronique / assistance au freinage
Position	Avant et arrière
Puissance	2x4 kW (5.5cv)
Couple maxi	2x45 nm @2000 trs/mn
Batterie	Plomb pur
Châssis	multitubulaire acier / Protection anti-corrosion
Carrosserie	Matériaux composites
Suspension avant	Disques non ventilés diamètre 220 mm / Etrier
Suspension arrière	Disques non ventilés diamètre 197 mm / Etrier / Frein de parking mécanique
Freins AV	Roues indépendantes / Type pseudo macpherson / Combinés ressort hélicoïdaux/ amortisseurs télescopiques
Freins AR	Roues indépendantes / Double triangles Combinés ressort hélicoïdaux/ amortisseurs télescopiques / Barre stabilisatrice
Direction	A crémaillère non assistée (direction assistée en option)
Transmission	Aux roues avant & arrière Automatique par variation de vitesse
Réducteur	Standard 1:12 Option 1:10 ou 1:15

EBOX 4x4 6 ou 9 places – Fiche Technique



Caractéristiques du véhicule

Vitesse Maxi	40 km/h	
Autonomie selon batterie	Plomb (Standard) : 30 km (400 cycles) Lithium 200ah : 40-60 km (3000 cycles) Lithium 300ah : 75-100 km (3000 cycles)	
Roues	Pneus Route	Pneus Tout-Terrain
Types	155-70/R12	25*8/12
Jantes	12 pouces	
Pression de gonflage	1.5 bar	1 bar

EBOX 4x4 6 ou 9 places – Fiche Technique

Equipements disponibles

Benne dimensions standard	Acier et habillage extérieur en plastique injecté - 1100 x 900 mm
Benne acier galvanisée	Dimensions standards : - 1210 x 900 mm - 1210 x 1210 mm
Benne Aluminium	L'outil idéal pour un usage courant Dimension : 1100 x 500 mm
Remorques & Outils	Sur-Mesure
Citerne à eau	Sur-Mesure
Chasse neige & saleuse	

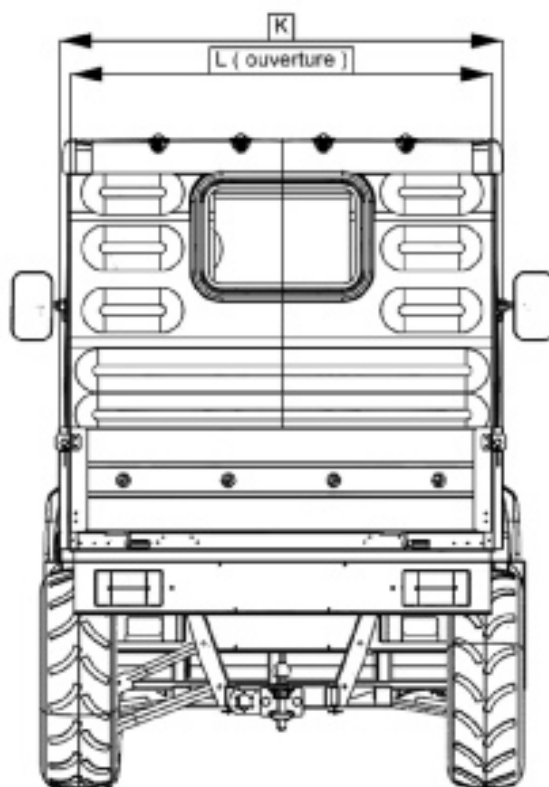
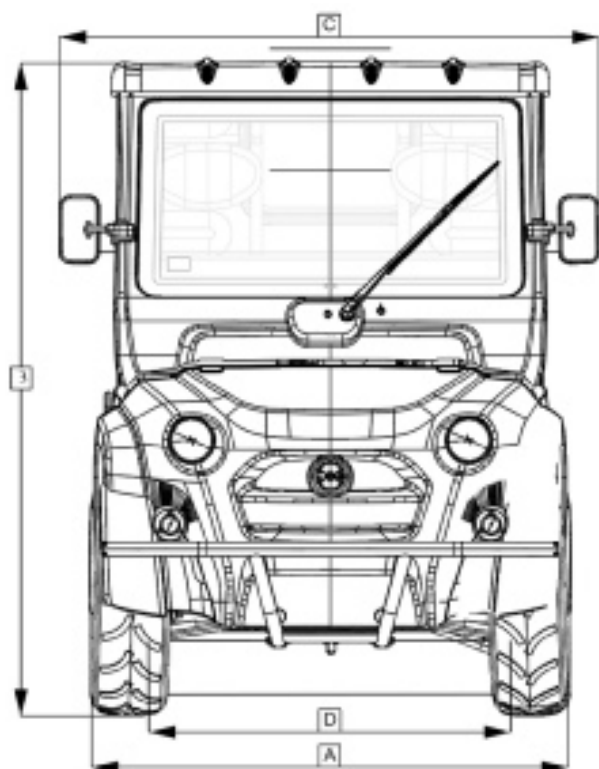
Accessoires disponibles

Treuil électrique, pneus tout-terrain, porte-bagages avant, jantes alliages, peinture sur-mesure, attelage, bâche de fermeture cabine, caisses de transport, autoradio, chauffage, gyrophare a LED , phare de travail, extincteur bandes réfléchissantes

EBOX 4x4 6 ou 9 places – Fiche Technique

Dimensions générales

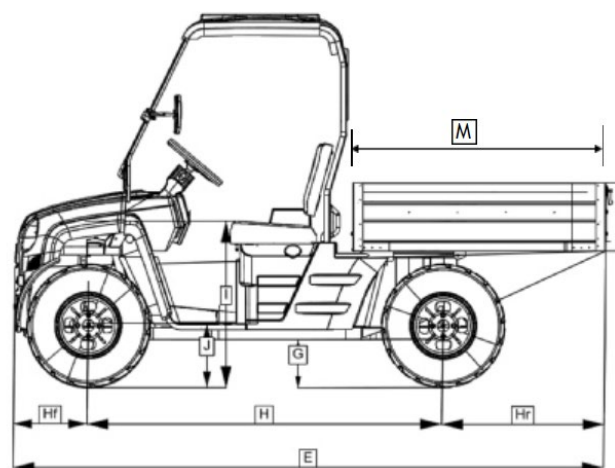
	6 places	9 places
A	1390 mm	
B	1885 mm	
C	1563 mm	
D	1050 mm	
E	3040 mm	3714 mm
G	180 mm (pneus route) 260 mm (pneus tout terrain)	
H	1805 mm	2492 mm
Hf	377 mm	
Hr	765 mm	841 mm
I	855 mm	
J	330 mm	



EBOX 4x4 6 ou 9 places – Fiche Technique

Dimensions Benne

K	1277 mm
L	1215 mm
M	527 mm
X	350 mm



Charge Utile

6/9 places

Type homologation	L7e (quadricycle lourd) 150 kg
-------------------	--------------------------------

